

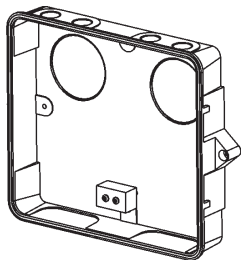
WS-6/10

INSTALLATION INSTRUCTIONS/Installationsanleitung
Instructions d'installation/ Istruzioni di installazione/Instrucciones de instalacion
Instructies voor installatie/ Installations-vejledning/Installations-anvisningar

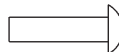
EQUIPMENT SUPPLIED/Lieferumfang/Materiel fourni/Attrezzatura fornita
Equipo suministrado/Geleverde apparatuur/Medfølgende udstyr/Levererad utrustning

BOX 1/Kasten 1/Boîte 1/Scatola 1
Caja 1/Doos 1/Boks 1/ Låda 1

1 X



2 X



2 X

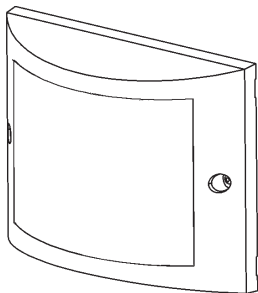


1 X

DUST COVER/Schutzabdeckung
Cache Anti-poussière
Copertura Antipolvere
Protector contra el Polvo
De Dekking van het stof
Omslag/Skyddsomslag

BOX 2/Kasten 2/Boîte 2/Scatola 2
Caja 2/Doos 2/Boks 2/ Låda 2

1 X

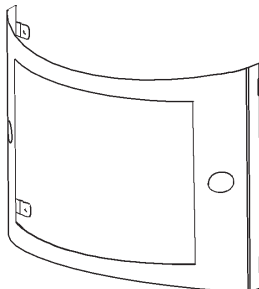


2 X



BOX 3 – optional bezel/Kasten 3 – wahlweise freigestellte Anzeigetafel/Boîte 3 – monture facultative
Scatola 3 – incastonatura facoltativa/Caja 3 – bisel opcional/Doos 3 – facultatieve vatting
Boks 3 – valgfri over for/ Låda 3 – valfri fasadbeklädnad

1 X

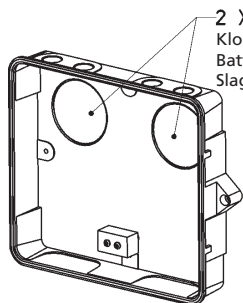


4 X

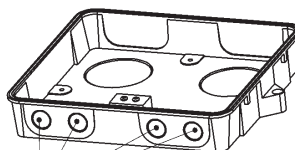
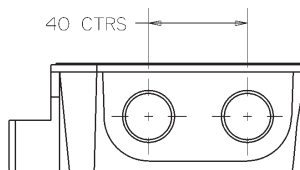


NTM028/A

ENTRY OPTIONS/Eintragung Wahlen/Options D'Entrée/Opzioni Dell'Entrata/Opciones De la Entrada
De Opties van de ingang/ Løsning Valgmuligheder/Intrade Optionerna

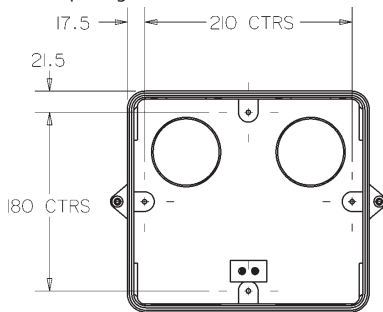


2 X Ø70 KNOCKOUT
 Klopfen Sie Heraus/Frappez dehors
 Batti fuori/Golpee hacia fuera
 Slag uit/ Banke ud/Slag ute



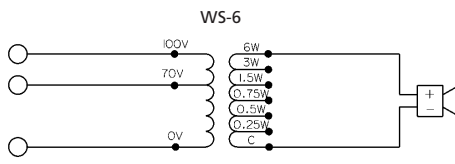
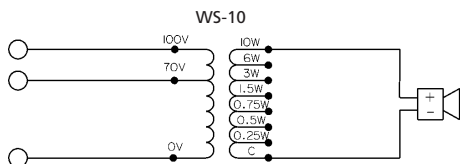
8 X Ø20 KNOCKOUT
 Klopfen Sie Heraus/Frappez dehors
 Batti fuori/Golpee hacia fuera
 Slag uit/ Banke ud/Slag ute

MOUNTING HOLE OPTIONS/Befestigungslöcher (Optionen)/Options de trous de fixation
Opzioni per fori di monta/Opciones de agujeros de montaje/Opties montagegat
Valmuligheder for Huller til ophæng/Fåsthålsalternativ



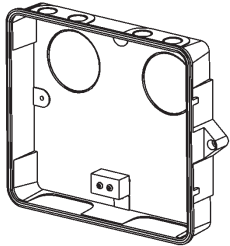
4 X Ø4.5mm

LINE CONNECTION/Leistungsverbindung/Branchement/Connessione alla linea
Conexion de linea/Leidingaansluiting/Stikledning/Linjeanslutning



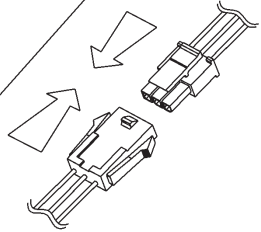
UNIT ASSEMBLY/Montage/Montage de l'unité
Gruppo unita/Ensamblaje de unidad/Samenstel
Apparat/Enhetens hopsättning

①

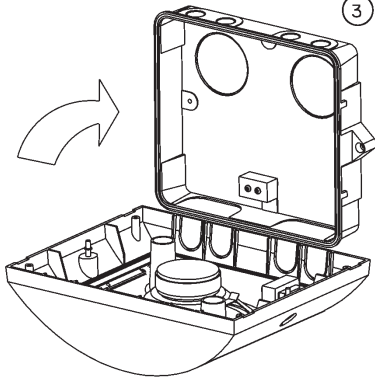


②

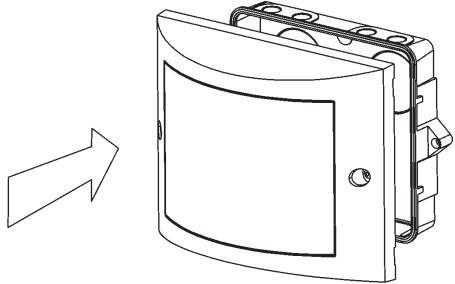
10W	0.25W
6W	0.5W
3W	0.75W
	1.5W



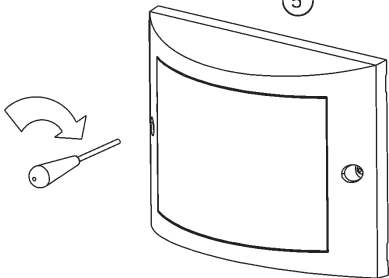
③



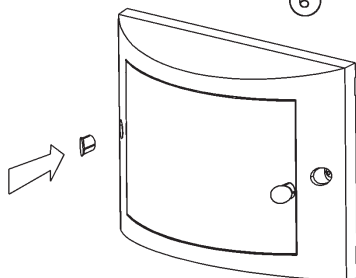
④



⑤

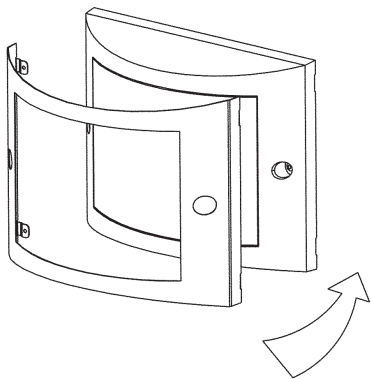


⑥

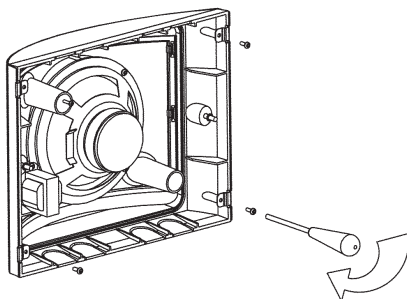


OPTIONAL BEZEL/wahlweise freigestellte Anzeigetafel/monture facultative
incastronatura facultativa/bisel opcional/facultative vattning
valgfri over for/valfrie fasadbeklådning

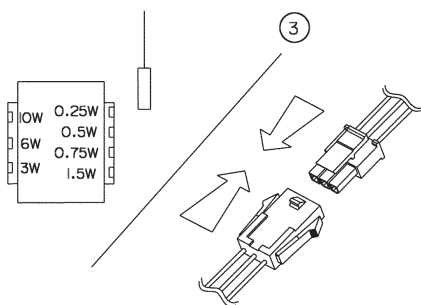
①



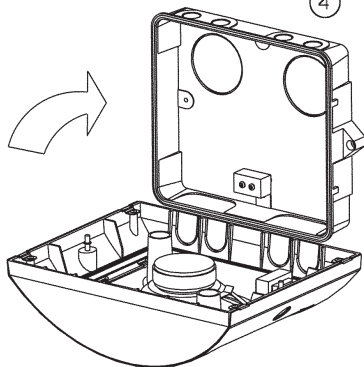
②



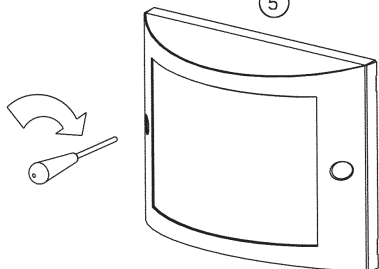
③



④



⑤



⑥

